

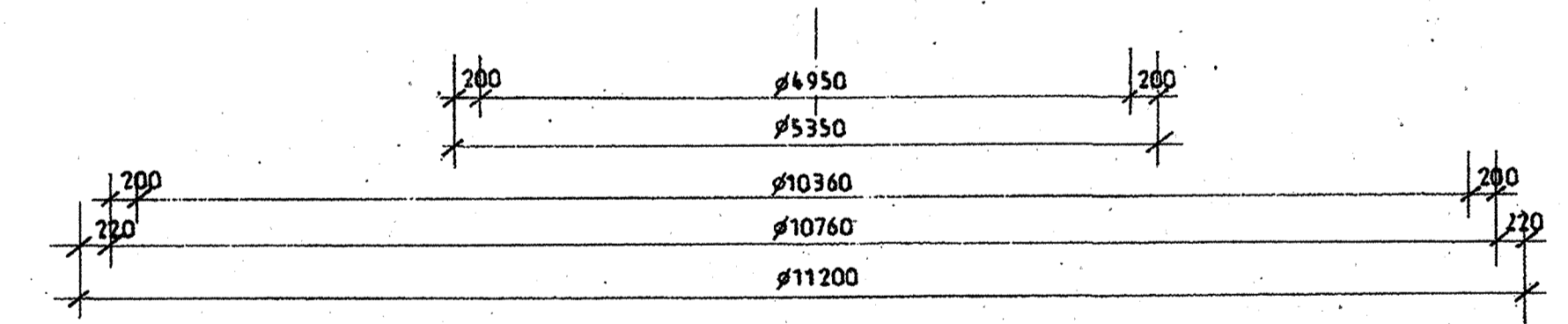
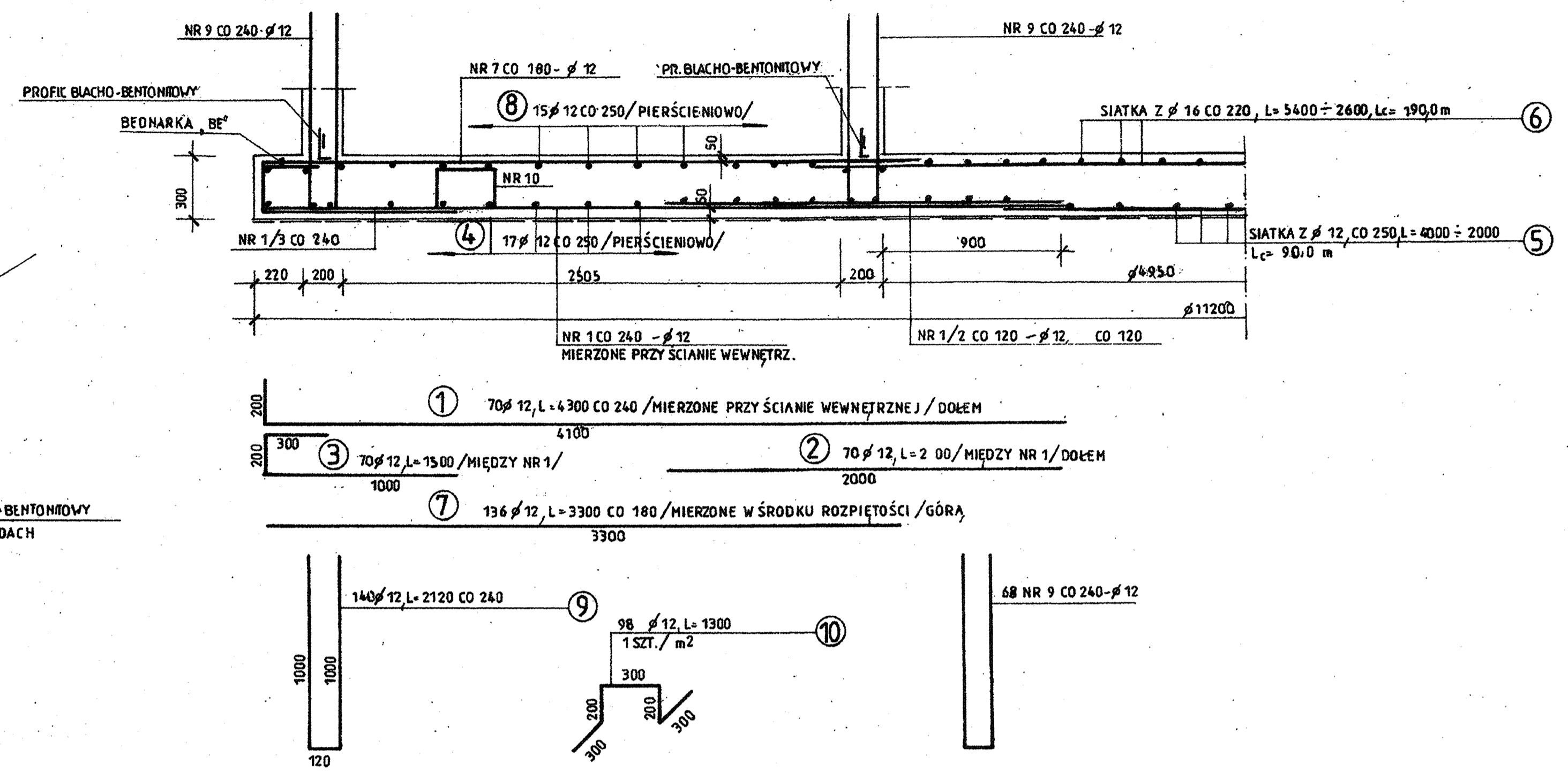
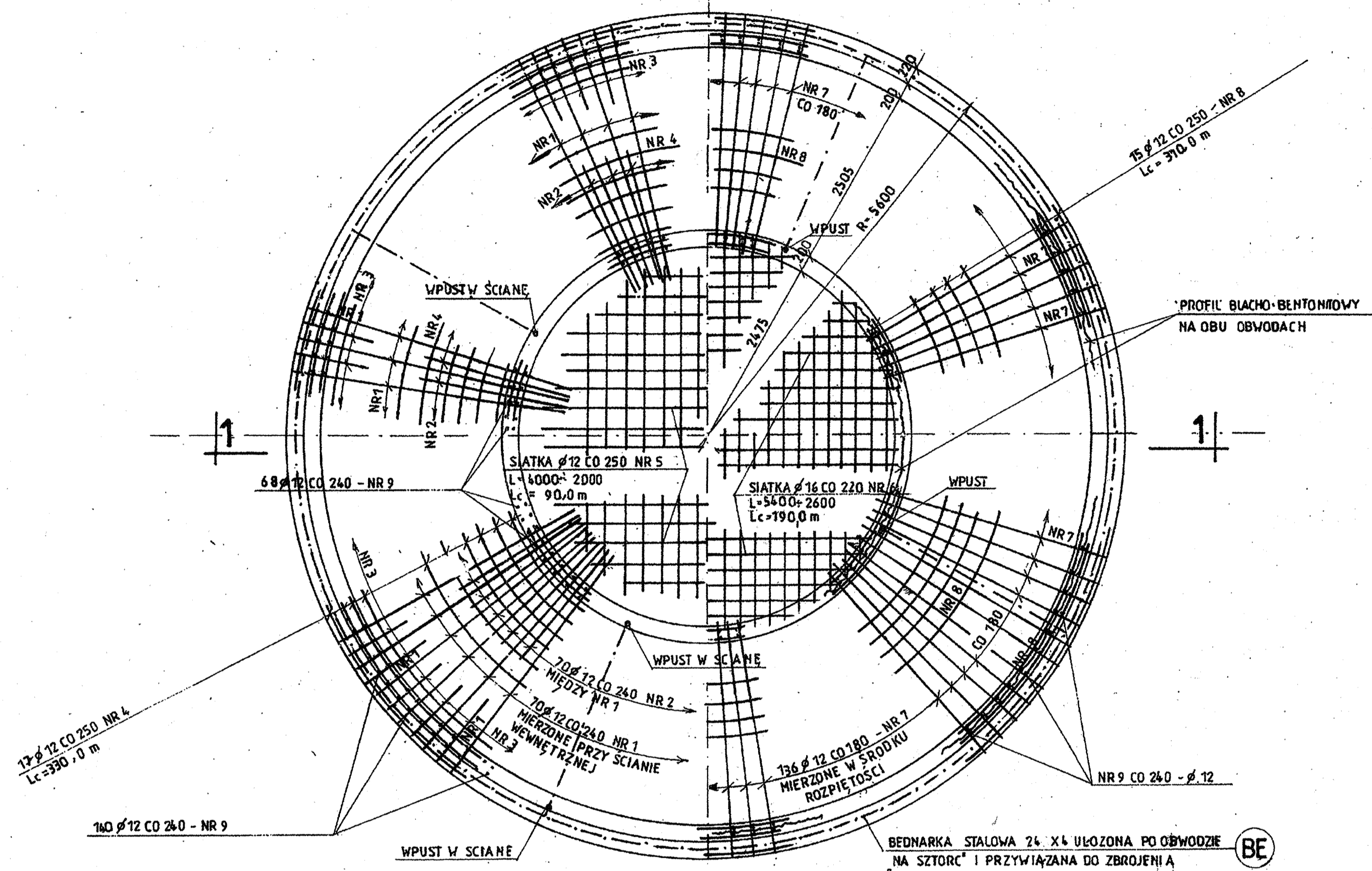
PLYTA FUNDAMENTOWA OB4,OB7

RZUT 1:50

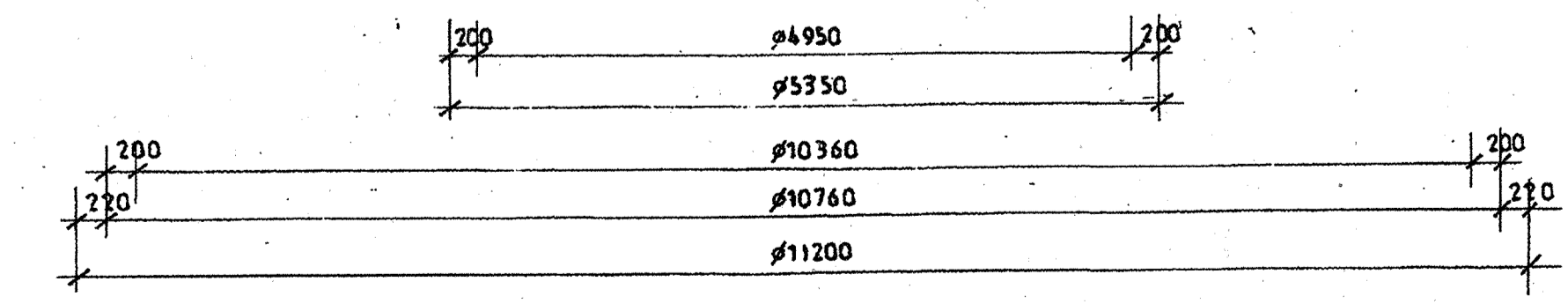
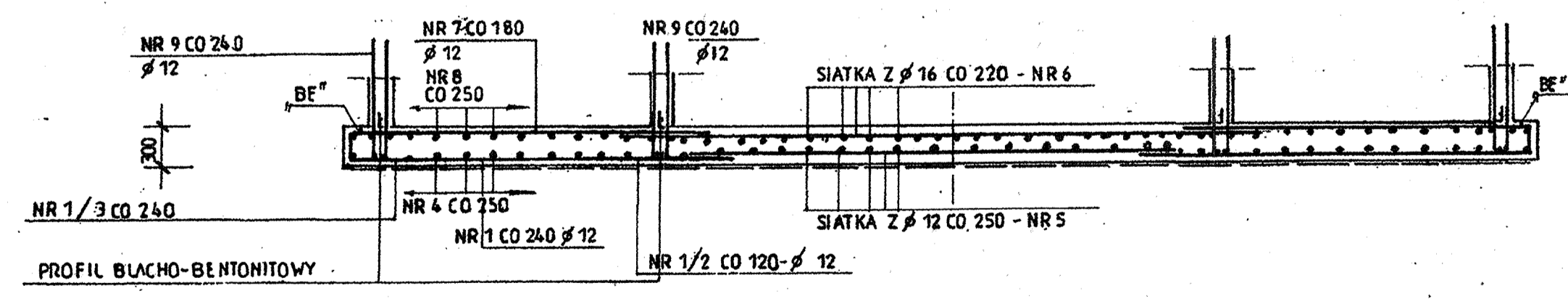
PRZEKRÓJ 1-1 1:20

ZBROJENIE DOLNE

ZBROJENIE GÓRNE



1-1 1:50



WYKAZ STALI ZBROJENIOWEJ

NR	Ø	ILOŚĆ SZT.	DŁUGOŚĆ CIĘCIA	DŁUGOŚĆ	
				Ø 12	Ø 16
1	12	70	4300	301,0	
2	12	70	2000	140,0	
3	12	70	1500	105,0	
4	12	—	ŁĄCZNIE 330,0		
5	12	—	ŁĄCZNIE 90,0		
6	16	—	ŁĄCZNIE		190,0
7	12	136	3300		
8	12	—	—	310,0	
9	12	308	2120	229,0	
10	12	9,8	1300	127,6	
RAZEM DŁUGOŚĆ				16324	1900
MASA				14500	3000

BETON C25/30, W10, XA1
STAL ZBROJENIOWA A III N - BS+500 S

PRACOWNIA PROJEKTOWA EKO-SANEL W SIEDLCACH 08-110 SIEDLCE UL. UNITÓW PODLASKICH 11/104		
OBIEKT	BUDOWA I ROZBUDOWA OCZYSZCZALNI ŚCIEKÓW KOMUNALNYCH O PRĘDKOŚCIACH: 0,08-0,000000 RLM-4 CO2 Z INFRASTRUKTURĄ TECHNICZNĄ	INWESTOR GMINA ZBUCZYŃ UL. JANA PAWŁA II 1 08-105 ZBUCZYŃ
LOKALIZACJA	GMINA ZBUCZYŃ, MIEJSCOWOŚĆ ZBUCZYŃ JEDNOSTKA EWIDENCYJNA 149013, 2 ZBUCZYŃ DZ. NR 149013/0000 ZBUCZYŃ 02 NR 150, 2012	NR RYS 2B
STADIUM PROJEKT BUDOWLANY	TREŚĆ OB/0B7-PROJEKT REAKTORA BIOLOGICZNEGO OCZYSZCZANIA ŚR ZE ZBORKNIKEM RETENCYJNO-INSERWALACYJNYM PLYTA FUNDAMENTOWA	SKALA 1:20 1:50 DATA 01.2017r
PROJEKTANT KONSTRUKCJA	mgr inż. Włodzisław Pomiecho	PGP/PS
SPRAWDZAJĄCY KONSTRUKCJA	inż. Edward Zak	PGP/PS